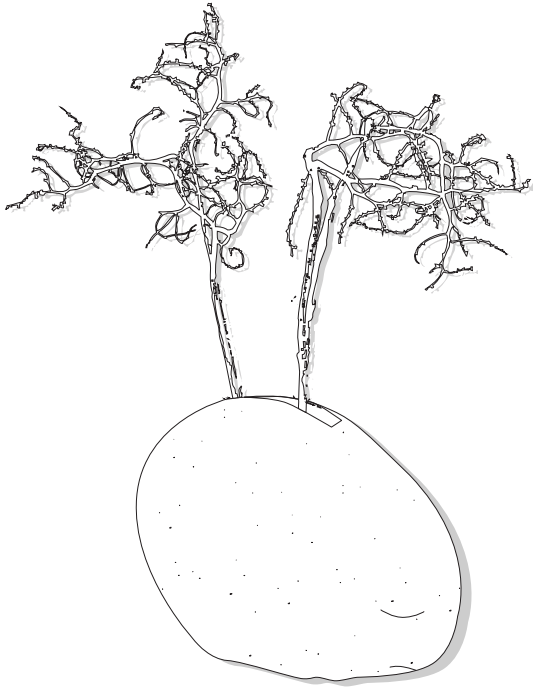




MARU  
— series —

G-012-U

取扱説明書



お買い上げありがとうございました。  
ご使用前に、この取扱説明書をよくお読みのうえ、安全に正しくお使いください。  
なお、この取扱説明書は大切に保管してください。

#### もくじ

安全に正しくお使いいただくために.....	2
使用上のご注意.....	3
外形寸法図.....	3
製品についてのお問い合わせ.....	裏表紙

本製品(G-012-U)は、プランターとしてお使いください。プランター以外の使い方をすると、事故を引き起こすおそれがあります。

Taiyo

# 安全に正しくお使いいただくために

この取扱説明書および商品には、安全にお使いいただくためにいろいろな表示をしています。その表示を無視して誤った取り扱いをすることによって生じる内容を、次のように区分しています。内容をよく理解してから本文をお読みになり、記載事項をお守りください。



## 警告

人が死亡または重傷を負うおそれがある内容を示しています。



## 注意

人がけがをしたり財産に損害を受けるおそれがある内容を示しています。

### 図記号の意味



記号は、気をつける必要があることを表しています。



記号は、してはいけないことを表しています。



記号は、しなければならないことを表しています。

## 警告



### 不安定な場所に置かない

●ぐらついた台の上や傾いた所など不安定な場所に置かないでください。倒れたりして、破損の原因となります。



### 設置のときは

●器具施工および取り付け方法は、この取扱説明書に従って正しく行ってください。倒れたりして、破損の原因となります。



### 重心の高いバランスの悪い物を載せない

●重心が高いと不意の地震の時や衝撃などで倒れてけがをするおそれがあります。



### 先の尖ったものや、金属製のものでお手入れしない

●破損の原因となります。



### 分解・改造などしない

●本製品を分解したり、改造しないでください。破損やケガの原因となります。

## 注意



### 座らない

●本製品の上に立ち上がったたり、腰を掛けしないでください。転倒や転落によりケガの原因となることがあります。



### 本体を倒したり、本体に強い衝撃を与えない

●本体を倒す、たたくなどの衝撃を与えないでください。破損の原因や思わぬ事故につながるおそれがあります。



### 高温になる場所に設置しない

●直射日光が当たる場所や暖房機器の近くには設置しないでください。破損の原因になります。

# 使用上のご注意

## お手入れのしかた

- ベンジン、シンナーなどでふいたりしますと変質したり塗料がはげることがありますので避けてください。
- 殺虫剤など、揮発性のものをかけないでください。また、ゴムやビニール製品などを長時間接触させたままにしないでください。
- 汚れは柔らかい布で軽くふきとってください。
- 汚れがひどいときは水でうすめた中性洗剤にひたした布をよく絞ってふき取り、乾いた布で仕上げてください。
- 植物にあった適度な水やりをお願いいたします。

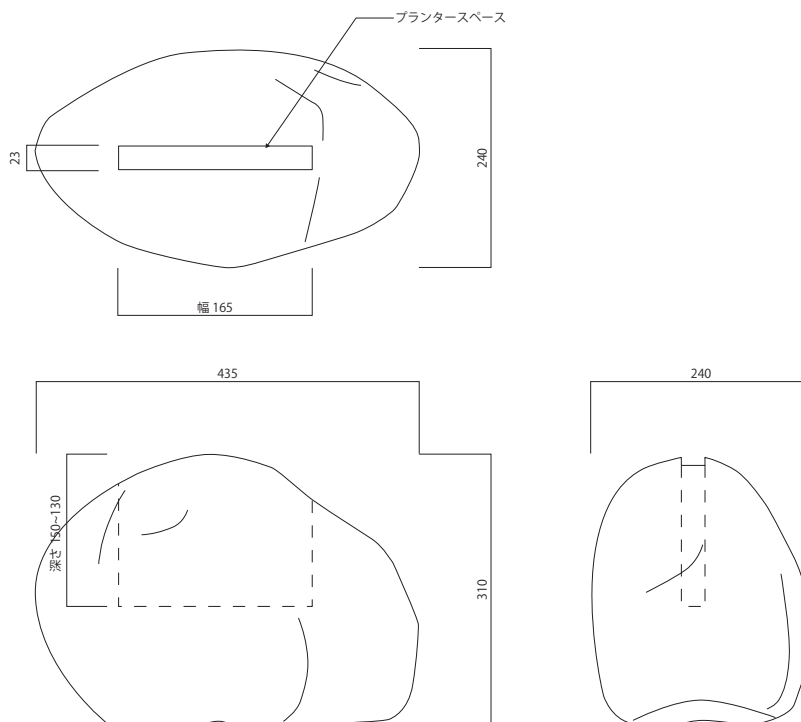
## FRP 製品について

- FRP 製品の特性上、紫外線の影響により変色や表面に白い粉が発生するなどの症状が出る場合がございます。本製品の性能が著しく変化するものではございませんが予めご了承ください。

# 外形寸法図

単位：mm

品名・型番	G-012-U
外形寸法	幅 435mm × 高さ 310mm × 奥行 240mm
質量	約 2kg
用途	室内用



## 製品についてのお問い合わせ

修理・お手入れ・お取り扱い・工事などのご相談は、まずお買い求めの販売店・工事店へご依頼ください。  
(ご贈答品や御転居などお買い求めの販売店・工事店へご依頼にできない場合は型番をご確認の上、下記へご連絡ください。)

# Taiyo

株式会社 大洋工業

〒555-0013 大阪府大阪市西淀川区千舟1丁目5-4 1  
☎ 06-6795-9703