



**[灯]**  
**— AKARI —**  
**G-007a-A**  
**G-007b-A**  
**取扱説明書**



お買い上げありがとうございました。  
ご使用前に、この取扱説明書をよくお読みのうえ、安全に正しくお使いください。  
なお、この取扱説明書は大切に保管してください。

**もくじ**

安全に正しくお使いいただくために..... 2  
使用上のご注意..... 3  
外形寸法図.....裏表紙  
製品についてのお問い合わせ.....裏表紙

**工事店様へ**

- 施工前に安全上のご注意と施工説明をよくお読みのうえ、正しく施工してください。
- 取り付け工事は、確実な作業が必要ですので、販売店や工事店にご相談ください。
  - 取り付けの際には、金具等に指などはさまないようにご注意ください。
  - 取り付ける天井は十分な強度があることを確認してください。(天井に補強材の入っている部分に取り付けてください)
  - 取り付け金具には他の荷重をかけないでください。落下によるケガや破損の原因となります。



■不意の地震のときや衝撃などで、本製品が落ちてけがをするおそれがあります。  
安心してご使用いただくために、転落防止策の実施をお願いします。

# 安全に正しくお使いいただくために

この取扱説明書および商品には、安全にお使いいただくためにいろいろな表示をしています。その表示を無視して誤った取り扱いをすることによって生じる内容を、次のように区分しています。内容をよく理解してから本文をお読みになり、記載事項をお守りください。



**警告**

人が死亡または重傷を負うおそれがある内容を示しています。



**注意**

人がけがをしたり財産に損害を受けるおそれがある内容を示しています。



記号は、気をつける必要があることを表しています。

図記号の意味



記号は、してはいけないことを表しています。

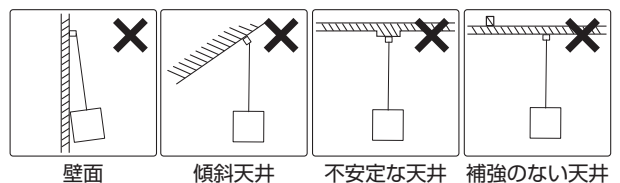


記号は、しなければならないことを表しています。

## 警告

**この器具は天井取付専用（直付・埋込吊下式）  
なので指定場所以外には取り付けない**

- 壁面、傾斜天井、不安定な場所、補強のない天井に取り付けしないでください。落下の原因となります。



**分解・改造などしない**



- 本製品を分解したり、改造しないでください。故障やケガの原因となります。

**特殊な断熱施工された天井には使用しない**



- 加熱して火災の原因となります。

**取り付けのときは**



- 器具施工および取り付け方法は、この取扱説明書に従って正しく行ってください。落下などによるケガ・破損の原因となります。

**煙・臭い等の異常を感じたら、  
すぐに電源を切る**



- 火災・感電の原因となります。異常がおさまったことを確認したのち、工事店、お買い上げの販売店、または弊社サービスセンターにご相談ください。

**破損した電源コードをそのまま使用しない**



- 本製品の電源コードが傷んだら（線の露出、断線など）販売店に交換をご依頼ください。そのまま使用すると火災・感電の原因となります。
- 本製品の電源コードを傷つけたり、加工したり束ねたり、無理に曲げたり、ねじったり、引っ張ったり、加熱したりしないでください。コードが破損して火災・感電の原因となります。

**器具に荷重をかけたり、布や紙等の可燃物で覆わない  
真下にコンロやストーブ等の温度の高くなる物を置かない**



- 火災・感電・落下の原因となります。

**周辺温度 - 5 ~ 35℃以外では使用しない**



- 火災の原因となります。

**先の尖ったものや、金属製のものでお手入れしない**



- 破損や故障の原因となります。

## ⚠注意

### 照明器具には寿命があります

- 設置して8～10年経つと、外観に異常がなくても内部の劣化が進行しています。点検・交換してください。  
3年に1回は、工事店等の専門家による点検をお受けください。点検せずに長時間使い続けると、稀に、発熱、発火、感電等に至るおそれがあります。

### 移動させるときは必ず接続線を外す

- 移動させる場合は、必ず電源プラグをコンセントから抜き、転倒防止具を外したことを確認のうえ、行ってください。

### ぶら下がらない

- 本製品にぶら下がらないでください。特に、小さなお子様のいるご家庭ではご注意ください。倒れたり、こわれたりしてケガの原因となることがあります。

### 本体を落としたり、本体に強い衝撃を与えない

- 本体を落とす、たたくなどの衝撃を与えないでください。故障や破損の原因や思わぬ事故につながるおそれがあります。

### 高温になる場所に設置しない

- 直射日光が当たる場所や暖房機器の近くには設置しないでください。故障や破損の原因になります。

## 使用上のご注意

### お手入れのしかた

- ベンジン、シンナーなどでふいたりしますと変質したり塗料がはげることがありますので避けてください。
- 殺虫剤など、揮発性のものをかけないでください。また、ゴムやビニール製品などを長時間接触させたままにしないでください。
- 汚れはネルなど柔らかい布で軽くふきとってください。
- 汚れがひどいときは水でうすめた中性洗剤にひたした布をよく絞ってふき取り、乾いた布で仕上げてください。

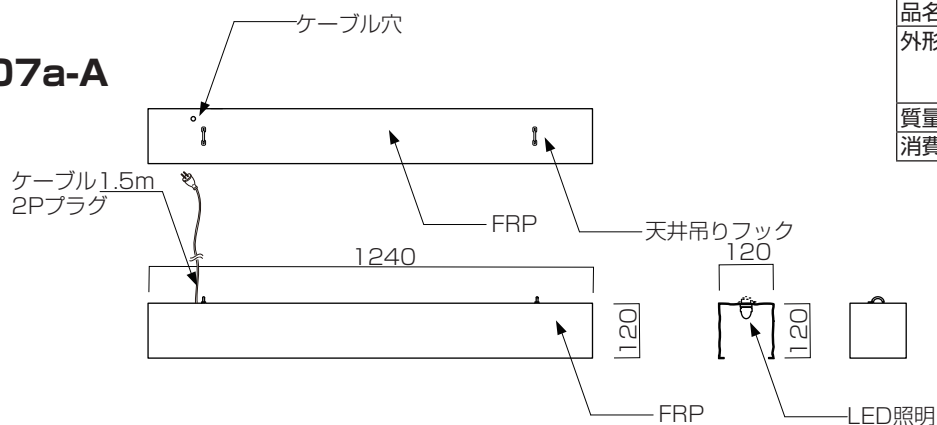
### FRP 製品について

- FRP 製品の特性上、紫外線の影響により変色や表面に白い粉が発生するなどの症状が出る場合がございます。本製品の性能が著しく変化するものではございませんが予めご了承ください。

# 外形寸法図

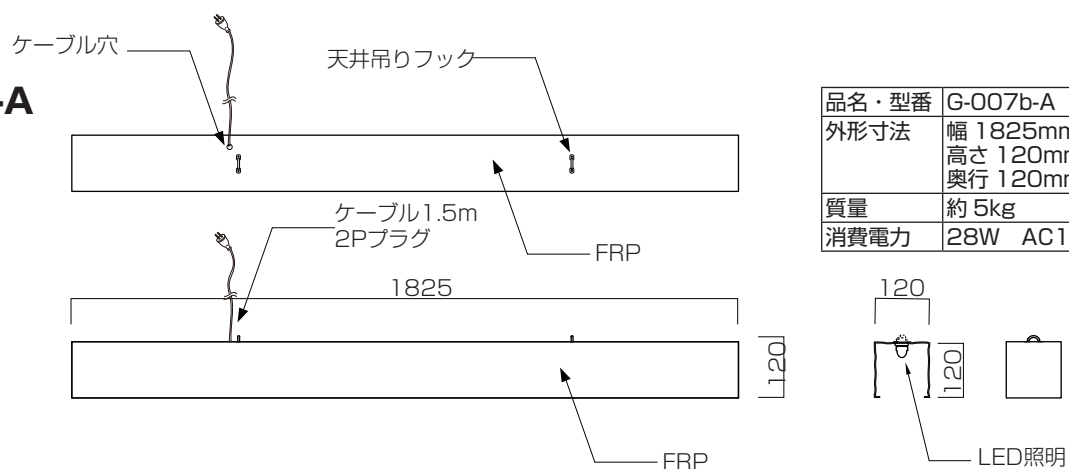
単位：mm

## G-007a-A



品名・型番	G-007a-A
外形寸法	幅 1240mm × 高さ 120mm × 奥行 120mm
質量	約 3kg
消費電力	18W AC100V

## G-007b-A



品名・型番	G-007b-A
外形寸法	幅 1825mm × 高さ 120mm × 奥行 120mm
質量	約 5kg
消費電力	28W AC100V

## 製品についてのお問い合わせ

修理・お手入れ・お取り扱い・工事などのご相談は、まずお買い求めの販売店・工事店へご依頼ください。  
(ご贈答品や御転居などお買い求めの販売店・工事店へご依頼になれない場合は型番をご確認の上、下記へご連絡ください。)

# Taiyo

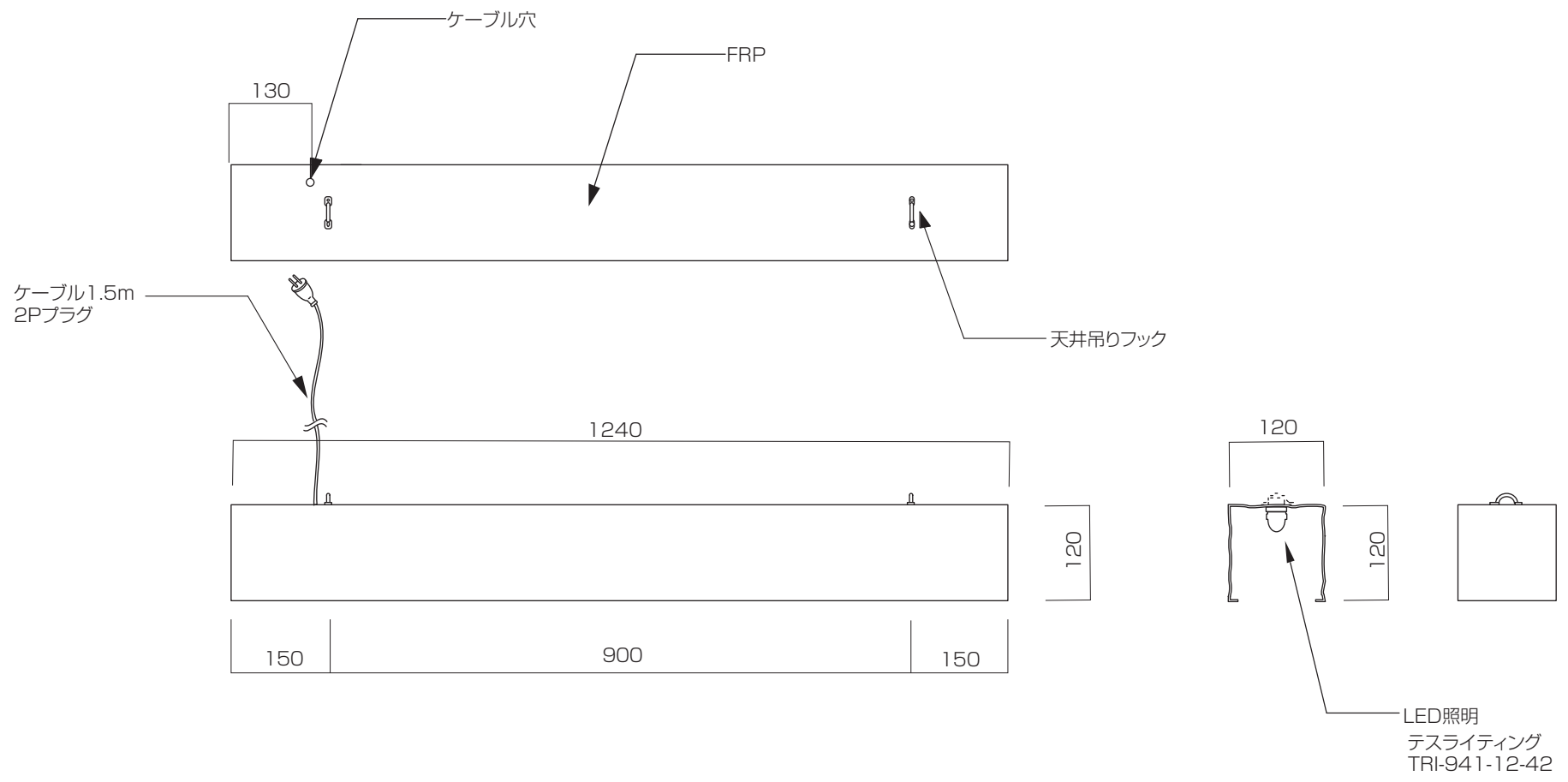
株式会社 大洋工業

〒 555-0013 大阪府大阪市西淀川区千舟1丁目5-4 1

☎ 06-6795-9703

2021.8.19

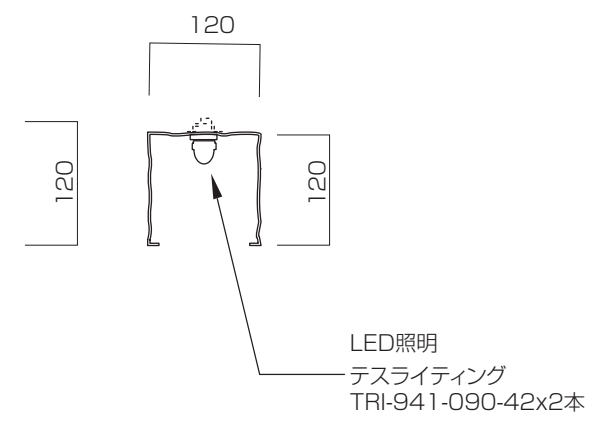
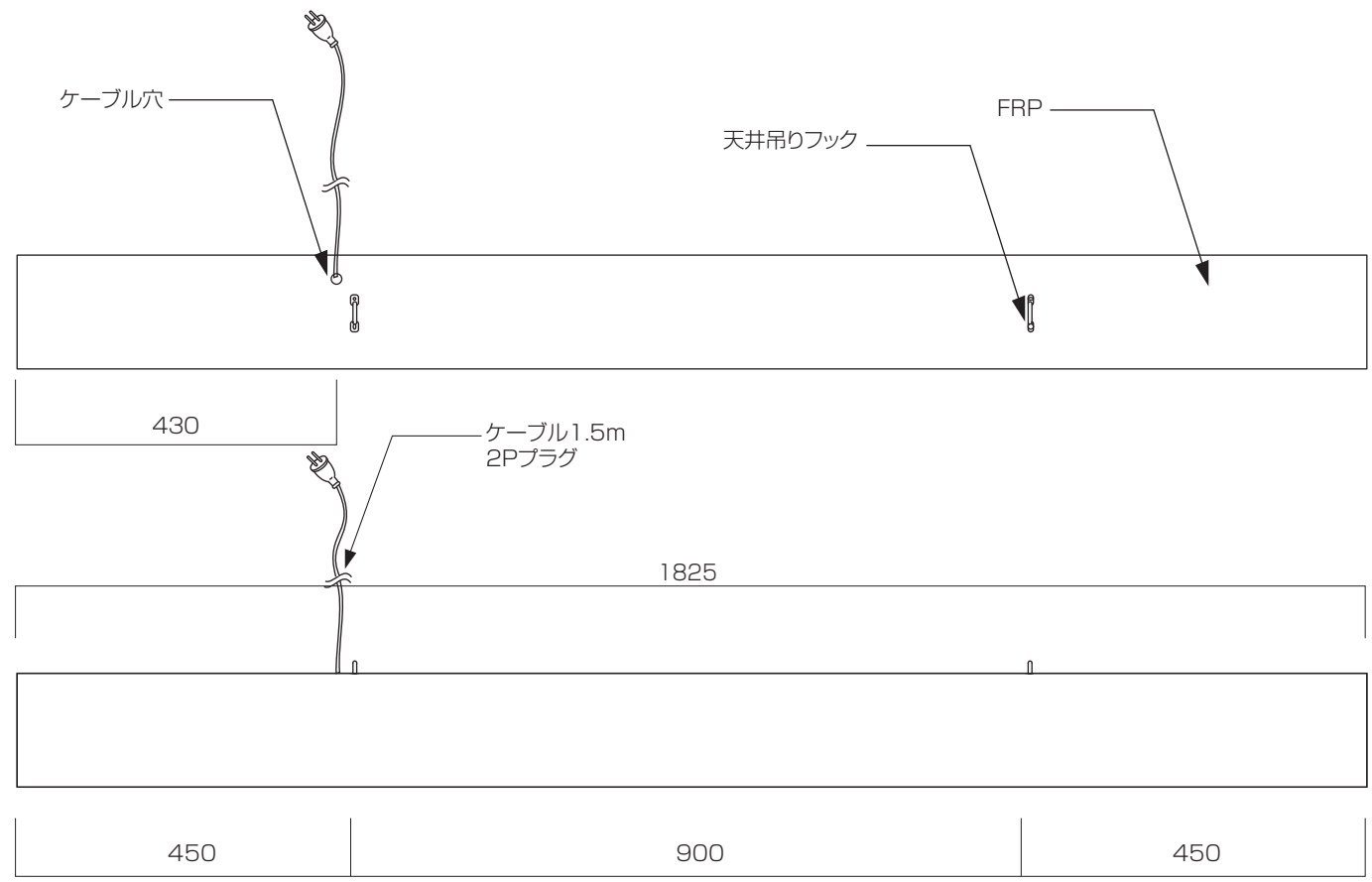
消費電力 18W AC100V



G-007a-A

2021.08.03

消費電力 28W AC100V



G-007b-A

2021.08.03