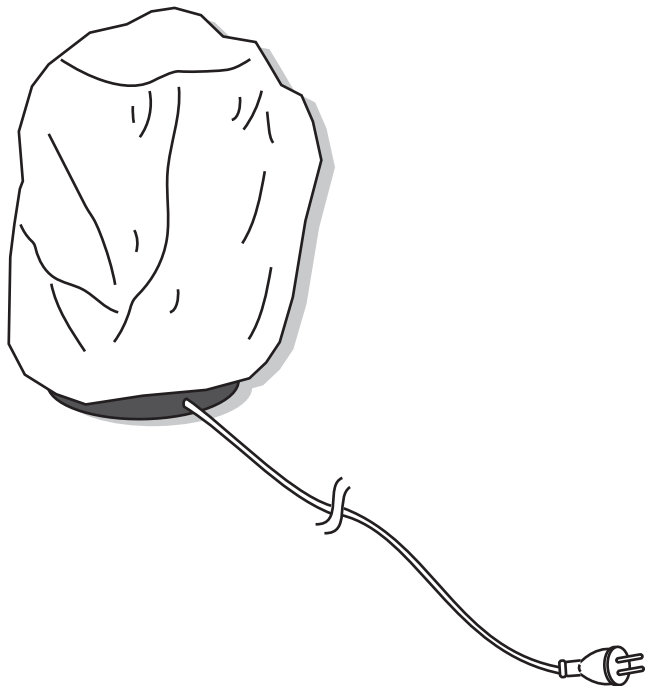




[灯]
— AKARI —
G-004-A
取扱説明書



お買い上げありがとうございました。
ご使用前に、この取扱説明書をよくお読みのうえ、安全に正しくお使いください。
なお、この取扱説明書は大切に保管してください。

もくじ

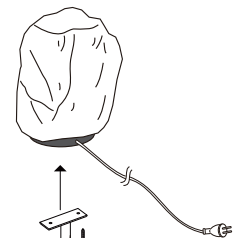
安全に正しくお使いいただくために.....	2
使用上のご注意.....	3
外形寸法図.....	裏表紙
製品についてのお問い合わせ.....	裏表紙

転倒防止について

使用方法により転倒の御心配がある場合は、オプションの「庭用スパイク G-OP-001」で地面に固定できます。



■不意の地震のときや衝撃などで、本製品が倒れてけがをするおそれがあります。
安心してご使用いただくために、転倒防止策の実施をお願いします。



庭用スパイク
G-OP-001
(オプション)

安全に正しくお使いいただくために

この取扱説明書および商品には、安全にお使いいただくためにいろいろな表示をしています。その表示を無視して誤った取り扱いをすることによって生じる内容を、次のように区分しています。内容をよく理解してから本文をお読みになり、記載事項をお守りください。



警告

人が死亡または重傷を負うおそれがある内容を示しています。



注意

人がけがをしたり財産に損害を受けるおそれがある内容を示しています。



記号は、気をつける必要があることを表しています。

☒記号の意味



記号は、してはいけないことを表しています。



記号は、しなければならないことを表しています。

警告

不安定な場所に置かない



●ぐらついた台の上や傾いた床など不安定な場所に置かないでください。倒れたりして、ケガの原因となります。

分解・改造などしない



●本製品を分解したり、改造しないでください。故障やケガの原因となります。

設置のときは



●器具施工および取り付け方法は、この取扱説明書に従って正しく行ってください。落下、転倒などによるケガ・破損の原因となります。

電源コードを破損するようなことはしない



●本製品の電源コードの上に重い物を載せたり、コードが本製品の下敷にならないようにしてください。コードに傷がついて、火災・感電の原因となります。コードの上を敷物などで覆うことにより、それに気付かず、重い物を載せてしまうことがあります。

破損した電源コードをそのまま使用しない



●本製品の電源コードが傷んだら(線の露出、断線など)販売店に交換をご依頼ください。そのまま使用すると火災・感電の原因となります。
●本製品の電源コードを傷つけたり、加工したり束ねたり、無理に曲げたり、ねじったり、引っ張ったり、加熱したりしないでください。コードが破損して火災・感電の原因となります。

煙・臭い等の異常を感じたら、すぐに電源を切る



●火災・感電の原因となります。異常がおさまったことを確認したのち、工事店、お買い上げの販売店、または弊社サービスセンターにご相談ください。

器具に荷重をかけたり、布や紙等の可燃物で覆わない 近くにコンロやストーブ等の温度の高くなる物を置かない



●火災・感電・落下の原因となります。

周辺温度-5～35℃以外では使用しない



●火災の原因となります。

先の尖ったものや、金属製のものでお手入れしない



●破損や故障の原因となります。

⚠注意

<p>座らない</p> <p>⊘ ●本製品の上に立ち上がったり、腰を掛けしないでください。転倒や転落によりケガの原因となることがあります。</p>	<p>移動させるときは必ず接続線を外す</p> <p>⚠ ●移動させる場合は、必ず電源プラグをコンセントから抜き、固定具を外したことを確認のうえ、行ってください。</p>
<p>照明器具には寿命があります</p> <p>⚠ ●設置して8～10年経つと、外観に異常がなくても内部の劣化が進行しています。点検・交換してください。</p> <p>3年に1回は、工事店等の専門家による点検をお受けください。点検せずに長時間使い続けると、稀に、発熱、発火、感電等に至るおそれがあります。</p>	<p>本体を倒したり、本体に強い衝撃を与えない</p> <p>⊘ ●本体を倒す、たたくななどの衝撃を与えないでください。故障や破損の原因や思わぬ事故につながるおそれがあります。</p> <p>高温になる場所に設置しない</p> <p>⊘ ●直射日光が当たる場所や暖房機器の近くには設置しないでください。故障や破損の原因になります。</p>

お手入れのしかた

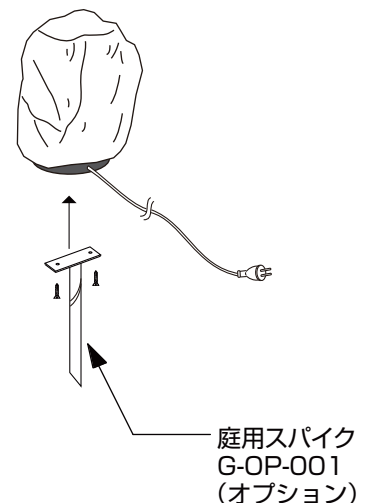
- ベンジン、シンナーなどでふいたりしますと変質したり塗料がはげることがありますので避けてください。
- 殺虫剤など、揮発性のものをかけないでください。また、ゴムやビニール製品などを長時間接触させたままにしないでください。プラスチックの中に含まれる可塑剤の作用により変質したり、塗料がはげるなどの原因となります。
- 汚れはネルなど柔らかい布で軽くふきとってください。
- 汚れがひどいときは水でうすめた中性洗剤にひたした布をよく絞ってふき取り、乾いた布で仕上げてください。

FRP 製品について

- FRP 製品の特性上、紫外線の影響により変色や表面に白い粉が発生するなどの症状が出る場合がございます。本製品の性能が著しく変化するものではございませんが予めご了承ください。

本製品の固定について

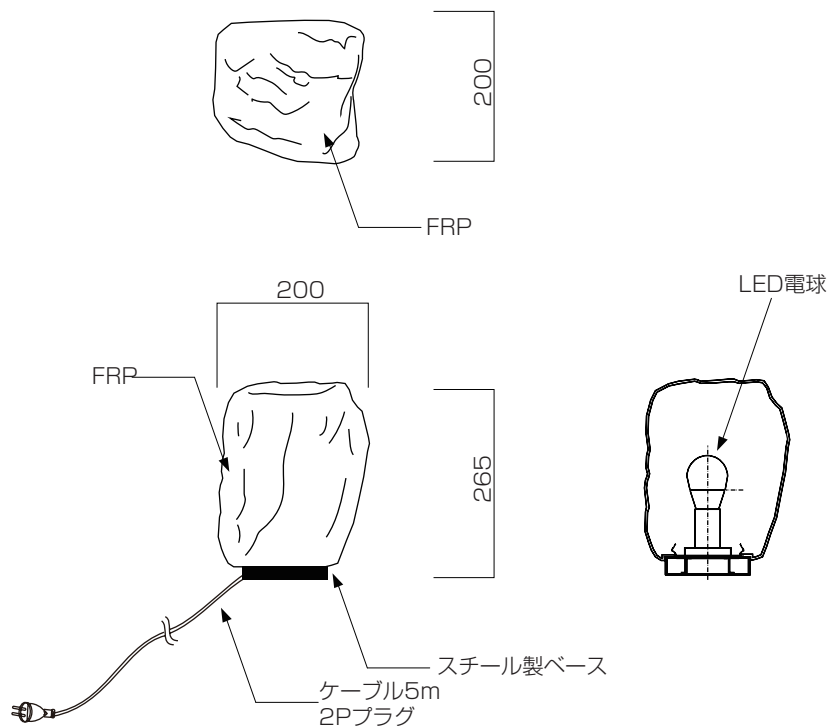
- オプションの「庭用スパイク G-OP-001」を地中に打ち込むと地面に固定できます。
- スパイクを打ち込む位置をあらかじめ決めてください。
- 給排水管などの地下埋設物に影響を与えないか位置を確認してください。



外形寸法図

単位：mm

品名・型番	G-004-A
外形寸法	幅 200mm × 高さ 265mm × 奥行 200mm
質量	約 1.5kg
消費電力	8W AC100V
防塵防水性能	IP43 相当



製品についてのお問い合わせ

修理・お手入れ・お取り扱い・工事などのご相談は、まずお買い求めの販売店・工事店へご依頼ください。
(ご贈答品や御転居などお買い求めの販売店・工事店へご依頼にできない場合は型番をご確認の上、下記へご連絡ください。)

Taiyo

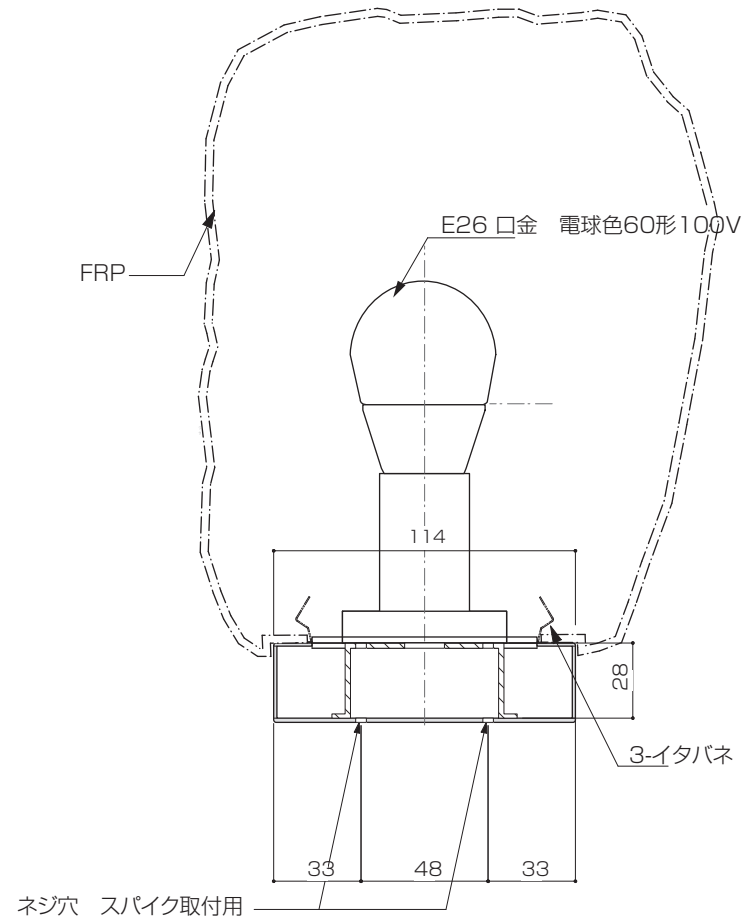
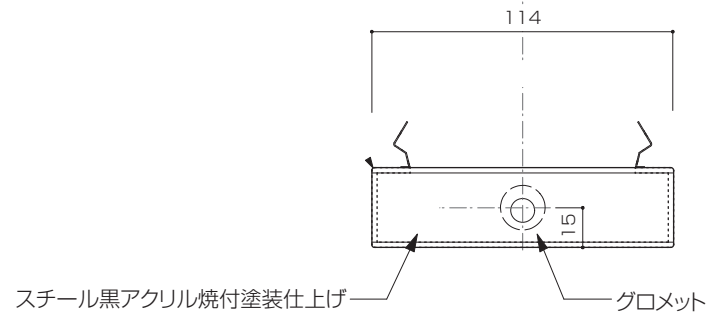
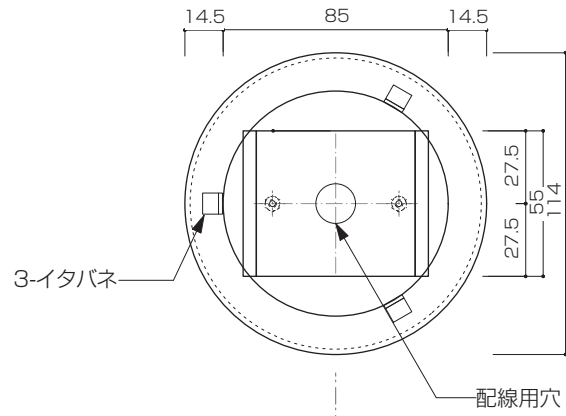
株式会社 大洋工業

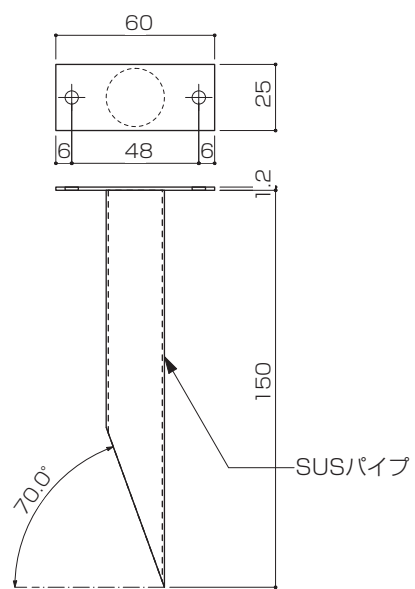
〒 555-0013 大阪府大阪市西淀川区千舟1丁目5-4 1

☎ 06-6795-9703

2022.5.16

消費電力 8W AC100V





庭用スパイク G-OP-001

2021.03.11